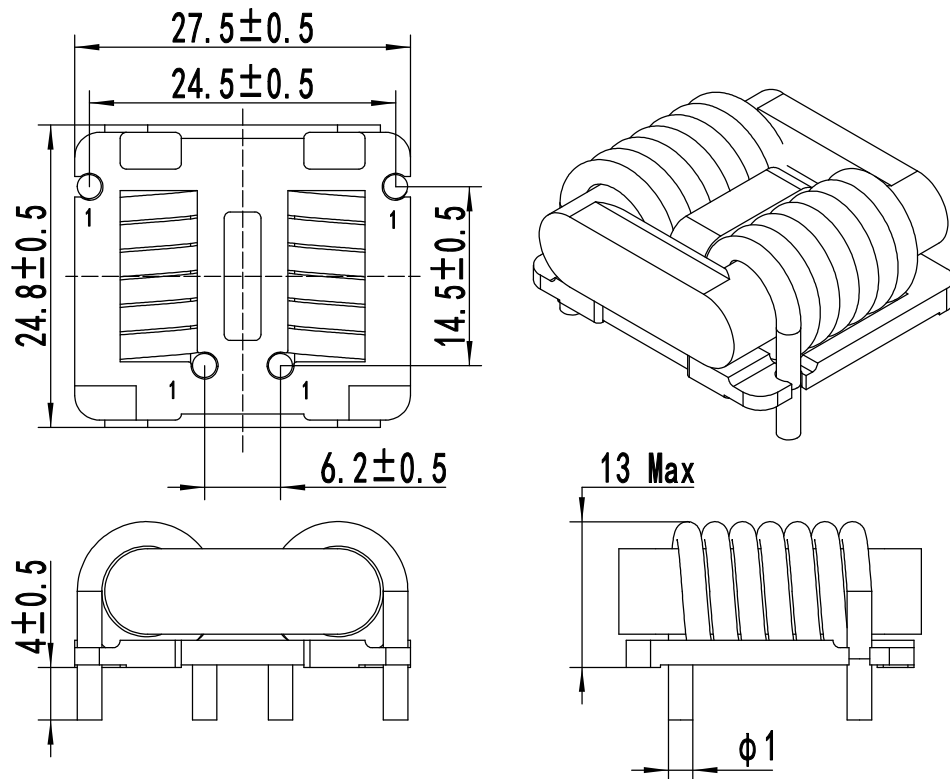
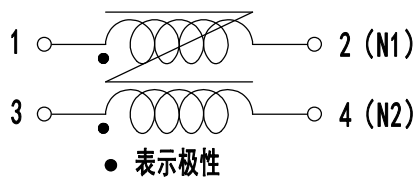


1. 尺寸图



2. 原理图



3. 绕线说明

绕组	端点	线规	圈数	备注
N1	S-F	QZY-2/180 φ2.0*1P	7TS	圈数参考

4. 材料

序号	名称	规格	厂家	
1	漆包线	QZY-2/180 φ2.0	精达/先登	
2	磁芯	SQ2318/R10K	铂科/科达	
3	底座	45*35/PBT/黑色	和信/古城	
4	环氧胶	116-1 A/B	贝特	
5	焊锡	Sn99.3Cu0.7	英太克	

5. 电气参数

序号	项目	标准	测试条件
1	电感量#1	120uH Min	1KHz/1V
2	直流电阻	1.5 mΩ Max	25°C
3	绝缘耐压	1.8KVac 2mA-3S	线-磁芯
4	绝缘电阻	100MΩ Min (DC500V)	线-底座
5	工作温度	-40°C~120°C	
6	绝缘等级	E级	

					总图	单位	制图	
						mm	审核	
					型号	版本	确认	
标记	处数	更改文件号	签字	日期	GM001F200W	1.0	日期	2025-12-28